

## L509

Convertitore tensione corrente 48V per Track A.A.G STUCCHI

Convertitore Tensione Corrente Monocanale Step Down con Uscita in Corrente PWM o Uscita in Corrente DC.

Corrente programmabile tramite Dip Switch.

Adatto a binari elettrificati in bassissima tensione A.A.G Stucchi.

Uscita PWM corrente con alimentazione dimmerata PWM Tensione, Uscita corrente costante con ingresso tensione costante.

Range di alimentazione: 45-53V DC non polarizzato.

Uscita in corrente da 0.35A a 1.05A (Vedi tabella correnti / potenze).

Compatibile con tutti i dimmer Newlab con uscita in tensione e con i dimmer di terze parti con uscita PWM.



### CARATTERISTICHE TECNICHE

- Convertitore Tensione Corrente Monocanale Step Down con Uscita in Corrente PWM o Uscita in Corrente DC.

- Corrente programmabile tramite Dip Switch.

- Adatto a binari elettrificati in bassissima tensione A.A.G Stucchi.

- Uscita PWM corrente con alimentazione dimmerata PWM Tensione, Uscita corrente costante con ingresso tensione costante.

- Range di alimentazione: 45-53V DC non polarizzato.

- Uscita in corrente da 0.35A a 1.05A (Vedi tabella correnti / potenze).

- Range Tensione di uscita 2.8VDC - 42VDC (Vedi tabella correnti / potenze).

- Compatibile con tutti i dimmer Newlab con uscita in tensione e con i dimmer di terze parti con uscita PWM.

- Efficienza: 0.93 ( $V_{in}=48V_{dc}$ ,  $V_{out}=36V_{dc}$ ,  $I_{out}=700mA$ ).

- Frequenza max PWM tensione ingresso: 1800 Hz.

- Circuito Stampato UL.

- Classe di protezione: IP20.

- Dimensioni Standard 13x54x7 mm.

- Protezione da inversione di polarità.

- Protezione circuito aperto.

- Protezione da picchi tensione.

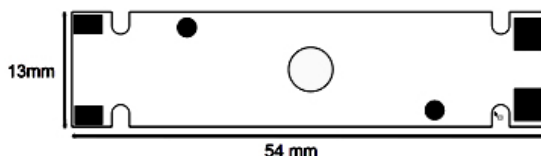
- Protezione corto circuito.

- Filtro EMC integrato compliant con norma EN55105.

- Protezione da sottoalimentazione (UVL) a 41 VDC.

- Utilizzare solo in ambienti asciutti.

- Compatibile con tutti i dimmer Newlab con uscita in tensione e con i dimmer di terze parti con uscita PWM (attenzione, alcune condizioni di dimming e accoppiamento meccanico possono portare ad avere ronzii udibili, ciò non pregiudica il funzionamento elettronico del prodotto).

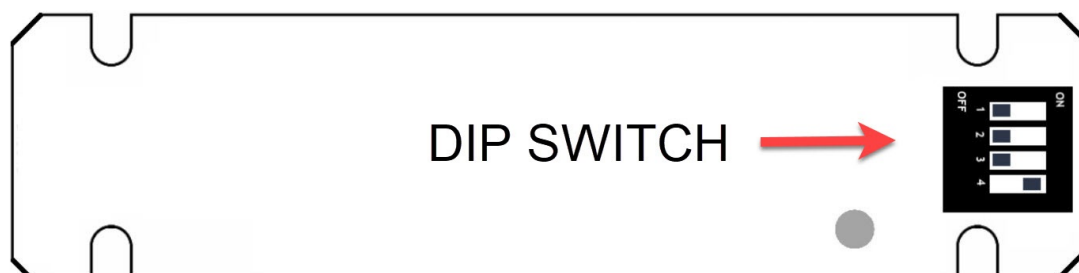


CODICE	TENSIONE IN INGRESSO	CORRENTE USCITA (MAX)	CABLAGGIO	GUAINA	DIMENSIONI mm
L509MA00C1A00	45-53V DC	da 0.35A a 1.05A	NO	NO	13x54 h 7

## TABELLA TENSIONE DI USCITA / POTENZA MASSIMA

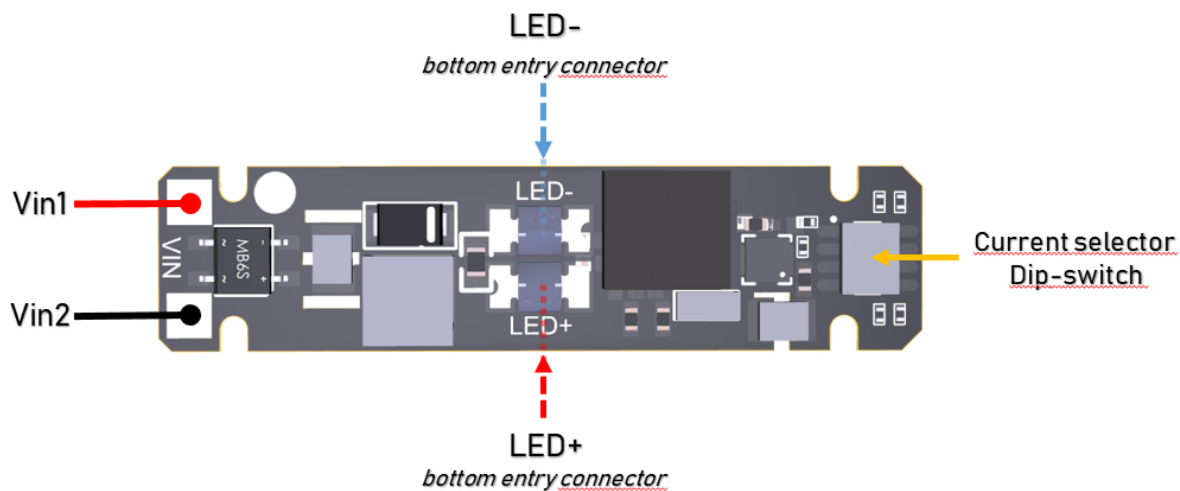
I OUT(mA)	MIN VDC	MAX VDC	MAX POWER (W)
350	2.5	43	15.05
500	2.5	43	21.50
600	2.5	43	25.80
700	2.5	43	30.1
1050	2.5	10	10.5

## TABELLA IMPOSTAZIONE CORRENTE DI USCITA



DIP SWITCH 1	DIP SWITCH 2	DIP SWITCH 3	DIP SWITCH 4	I (mA)
ON	OFF	OFF	OFF	1050
OFF	ON	ON	ON	790
OFF	ON	ON	OFF	765
OFF	ON	OFF	ON	740
OFF	ON	OFF	OFF	700
OFF	OFF	ON	ON	600
OFF	OFF	ON	OFF	500
OFF	OFF	OFF	ON	350

## SCHEMA DI CABLAGGIO / CONNESSIONE



Ingresso	Descrizione
VIn1	Ingresso di alimentazione non polarizzato
VIn2	Ingresso di alimentazione non polarizzato
LED+	Anodo carico LED connettore ad innesto rapido bottom entry
LED-	Catodo carico LED connettore ad innesto rapido bottom entry